

Gleitkupplung G

Slip fitting G

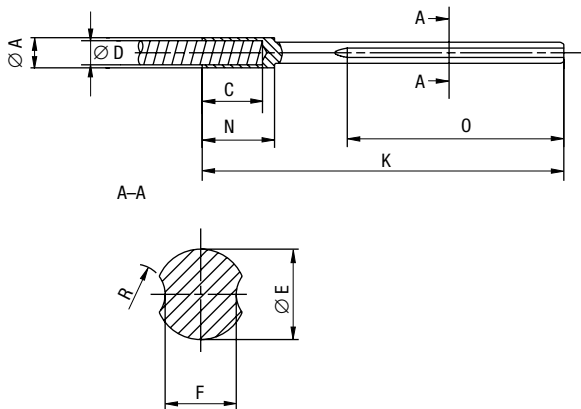
Raccord coulissant G



Patentierte Schnellkupplung mit automatischem Längenausgleich, kann aufgepresst oder gelötet werden.
SUNNER Standardkupplung

Patented quick release coupling with floating length adjustment, can be crimped or soldered.
SUNNER Standard Fitting

Entraîneur rapide breveté avec compensation axiale automatique, peut être monté à la presse ou soudé.
SUNNER Raccord Standard



Type	Art.-Nr.	Ø A	C	Ø D	Ø E	F	K	N	O	R	Gewicht
Type	Item no.	[mm]	[mm]	[mm]	[mm]	[mm]	[mm]	[mm]	[mm]	[mm]	Weight
Type	No. d'article	[mm]	[mm]	[mm]	[mm]	[mm]	[mm]	[mm]	[mm]	[mm]	Poids
4-G16	1137601	5	10	4	3,5	2,5	60	12	38	1,6	0,004
4-G28	1137501	6	14	4	7,5	5,9	95	28	49	2,5	0,024
7-G16	7710301	9	15	7	3,5	2,5	65	17	38	1,6	0,016
7-G22	1136301	9	15	7	5	3,9	76	20	42	1,6	0,012
7-G28	1137401	9	15	7	7,5	5,9	93	23	52	2,5	0,028
10-G22	7705901	12	21	10	5	3,9	90	34	42	1,6	0,024
10-G28	1135901	12	20	10	7,5	5,9	93	23	52	2,5	0,028
12-G28	1139001	14	25	12	7,5	5,9	100	30	52	2,5	0,034
12-G35	1137001	14	25	12	11	8,9	96	28	55	2,1	0,056
15-G28	7704001	18	25	15	7,5	5,9	129	30	52	2,5	0,068
15-G35	1136901	18	30	15	11	8,9	100	32	55	2,1	0,064
20-G35	1138201	24	30	20	11	8,9	105	37	55	2,1	0,100

Zum Anschliessen der biegsamen Wellen an Maschinen und Apparate:

For connecting flexible shafts to the machines and accessories:

Pour raccorder les arbres flexibles sur les machines et sur les appareils:

Der Gleitanschluss Typ G

Funktioniert in der Art eines Steckanschlusses und erlaubt ein schnelles Wechseln der Werkzeughalter. Ferner ermöglicht der Anschluss eine Längsverschiebung der Welle gegenüber dem Schutzschlauch. Dadurch werden Zugspannungen in der Welle beim Betrieb in gebogenem Zustand vermieden.

The sliding connection type G

Operates in the form of a socket connection and allows for rapid changing of the toolholder. Additionally this connection permits self-regulating adjustment of length between flexible shaft and casing. Axial stress, particularly when the flexible shaft is curved during operation, is thereby eliminated.

L'accouplement glissant «G»

Fonctionne à la manière d'un raccord emmanché coulissant entre deux clavettes et permet le changement rapide des porte-outils. Pendant le travail en position cintrée, il égalise la longueur de l'arbre par rapport à la gaine, éliminant ainsi les contraintes axiales.